

# FKLO®

MADE IN SERBIA

Производство подшипников  
Кастомные решения

2023

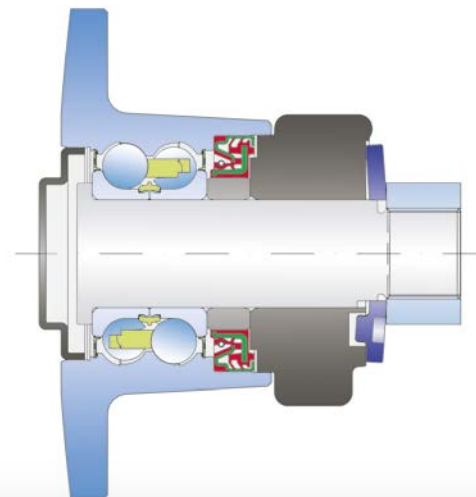


**РЕВОЛЮЦИОННАЯ  
СТУПИЦА AGRO POINT**  
для дисковых борон типа БДМ  
IL50-120/6Т-44-R635

Совершенно новая ступица **Agro Point IL50** с адаптером под жесткую стойку обладает высокими эксплуатационными характеристиками и разработана FKL специально для дисковых борон типа БДМ. Результатами лабораторных и полевых испытаний подтверждается, что ступица IL50 представляет собой эффективную альтернативу стандартному решению и не имеет аналогов на рынке.

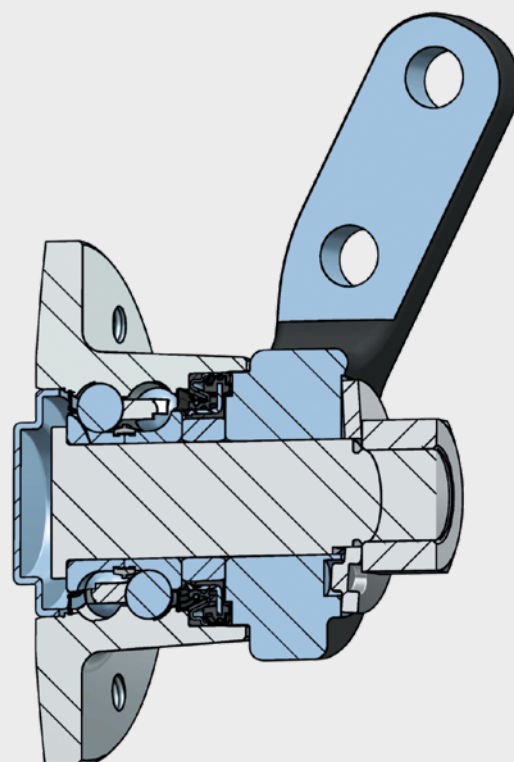
## ОПИСАНИЕ ВНУТРЕННЕЙ КОНСТРУКЦИИ

- Двухрядный радиально-упорный шариковый подшипник с опорой на 4 точки
- Корпус ступицы является наружным кольцом подшипника, что позволяет устанавливать шарики большего диаметра
- Герметично запрессованное на ось и в корпус ступицы кассетное уплотнение
- Герметично запрессованная крышка ступицы со стороны диска
- Кованый корпус и адаптер под стойку

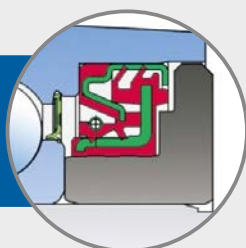


## ПРЕИМУЩЕСТВА УПЛОТНЕНИЯ

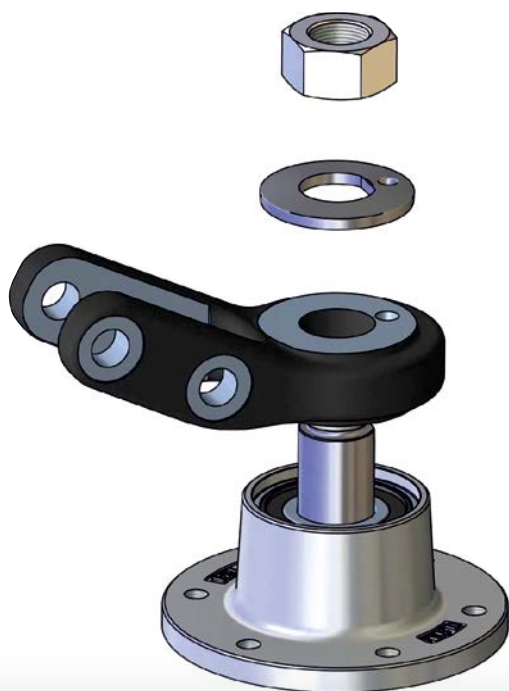
- Лабиринтная конструкция кассетного блока уплотнений с подпружиненной кромкой максимально защищает обойму подшипника от попадания любых частиц
- В полость кассетного уплотнения внесена смазка
- Дополнительное уплотнение RS на входе в обойму
- Между кассетным и RS уплотнением также внесена смазка
- Уплотнения ступицы IL50 рассчитаны на максимально загрязненные условия работы, а также любой тип и состояние почвы



Уплотнение RS+  
Кассетное уплотнение



## ОСОБЕННОСТИ СОПРЯЖЕНИЯ ОСИ И АДАПТЕРА СТУПИЦЫ



- Увеличенная грузоподъемность оси благодаря увеличению ее поперечного сечения
- Повышенная точность посадки оси ступицы на адаптер устраняет возможные люфты, тем самым увеличивая ресурс работы узла
- Шайба является тарельчатой пружиной и предотвращает раскручивание гайки
- Шайба аккумулирует усилие затяжки гайки 8 тонн, которое постоянно подпружинивает подшипник и тем самым устраняет возможный осевой люфт в работе подшипника, что позволяет ему выработать свой ресурс на 100%
- Закаленная шайба обладает более высокой прочностью, что предотвращает деформацию адаптера от давления на поверхность, обусловленного крутящим моментом гайки

## ПРЕИМУЩЕСТВА СТУПИЦЫ IL50 С АДАПТЕРОМ

- Ступица IL50-120/6T-44-R635 является готовым изделием, работающим по принципу «поставил и забыл». Количество смазки рассчитано на весь срок ее службы
- Прецизионная обработка, качественная термообработка и высокоточная сборка узла в условиях подшипникового производства гарантируют минимальные зазоры и повышенный ресурс изделия
- 100% контроль осевого зазора гарантирует стабильную работоспособность узла в пределах срока службы
- 100% контроль момента затяжки гайки для ступицы с адаптером на сборочной линии FKL
- Исключена возможность неправильной посадки подшипника в корпус ступицы и/или на ось, что является распространённой проблемой в узлах, использующих стандартные подшипники
- Крепление к стойке дискатора выполняется при помощи кованого адаптера, который значительно прочнее сварного
- Отсутствие сварных соединений гарантирует высокую точность всех деталей узла
- Отсутствует задняя крышка, роль которой выполняет адаптер
- Ступица не требует регулировки зазора, технического обслуживания и ремонта
- Замена ступицы требует минимум усилий и времени
- Меньшие габариты и масса (5,7 кг)
- Высокий интерес со стороны владельцев орудий БДМ, трансформировавшийся в положительные отзывы о ступице IL50
- Заводская гарантия составляет 2 года

**FKL Краснодар**  
☎ +7 962 439-96-86  
✉ info@fkl-yug.ru

**FKL Тамбов**  
☎ 8 800 250 31 68  
✉ info@tsk68.ru

**FKL Ростов-на-Дону**  
☎ + 7 928 965-81-91  
✉ ts@podshipnik-rostov.ru

**FKL Воронеж**  
☎ +7 473 276-34-62  
✉ rolik77@mail.ru

**FKL Орел**  
☎ + 7 4862 44-40-90  
✉ orel@atlant.ag

**FKL Ставрополь**  
☎ + 7 918 870-69-55  
✉ info@fkl-yug.ru

**FKL Минск**  
☎ 375 17 212-18-38  
✉ fkl-by@tut.by

**FKL Саратов**  
☎ + 7 8452 39-85-65  
✉ fkl64@mail.ru

**FKL Тамбов**  
☎ + 7 4752 72-20-62  
✉ malkom@malkom.org

**FKL Новосибирск**  
☎ +7 383 209-39-40  
✉ info@tkspk.ru

**FKL Рязань**  
☎ + 7 4912 46-37-07  
✉ info@rzfkl.ru

**FKL Ульяновск**  
☎ +7 967 716-73-67  
✉ ulparts2@snab.com

**FKL Благовещенск**  
☎ +7 924 676-51-31  
✉ agro-sys@bk.ru

**FKL Самара**  
☎ + 7 846 379-84-01  
✉ liberti.sama@mail.ru

**FKL Тула**  
☎ 8 4872 70-28-75  
✉ tula@atlant.ag

**FKL Брянск**  
☎ +7 4832 92-88-00  
✉ ooroлик@mail.ru

**FKL Саранск**  
☎ 8 800 444-22-13  
✉ n.tarakanov@europarts.su

**FKL Екатеринбург**  
☎ +7 343 380-60-64  
✉ inform@upk1.ru

**FKL Белгород**  
☎ +7 4722 22-32-72  
✉ belgorod@intechservis.com

**FKL®**  
MADE IN SERBIA

## Производство подшипников Кастомные решения

ООО "ФКЛ"  
РОССИЙСКАЯ ФЕДЕРАЦИЯ  
г. Воронеж



+7 (473) 211-0550  
rusfkl.ru  
mail@rusfkl.ru